

## Préparation Standard Maxi Reel Retractable Hose Spray Unit, 15m

REPÈRE # \_\_\_\_\_

MODELE # \_\_\_\_\_

NOM # \_\_\_\_\_

SIS # \_\_\_\_\_

AIA # \_\_\_\_\_



855321 (MRM15)

Douchette rétractable sur  
enrouleur 15 m

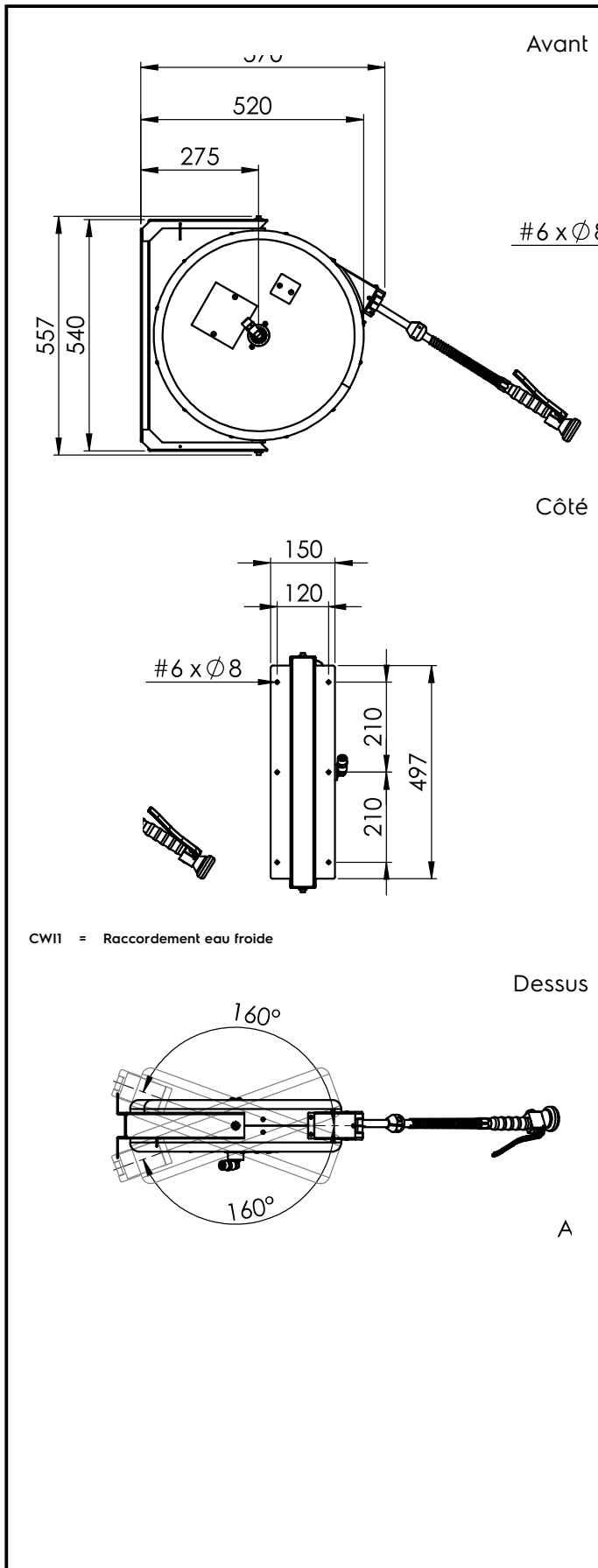
### Caractéristiques principales

- Tuyau en caoutchouc avec pistolet certifié pour une utilisation avec de l'eau froide et l'eau du robinet
- Pistolet amovible avec poignée en plastique et faisceau réglable.
- Tuyau de 15m de longueur
- à utiliser avec température d'eau de 90°C max.

### Construction

- Enrouleur de tuyau muni d'un tambour en acier inoxydable fermé.
- étagère entièrement réalisé en acier inox AISI 304
- L'enrouleur de tuyau est une chargeur à ressort et équipée avec un mécanisme de verrouillage.
- Enrouleur fourni avec un support mural pivotant en acier inoxydable.
- Pression de fonctionnement min 1 bar / max 6 bar
- Flux de l'eau: 3 bar = 13,5 l/min

APPROBATION: \_\_\_\_\_



## Eau

Dimension de l'évacuation	G ½
Pression, bar, min:	1

## Informations générales

Largeur extérieure	150 mm
Profondeur extérieure	570 mm
Hauteur extérieure	557 mm